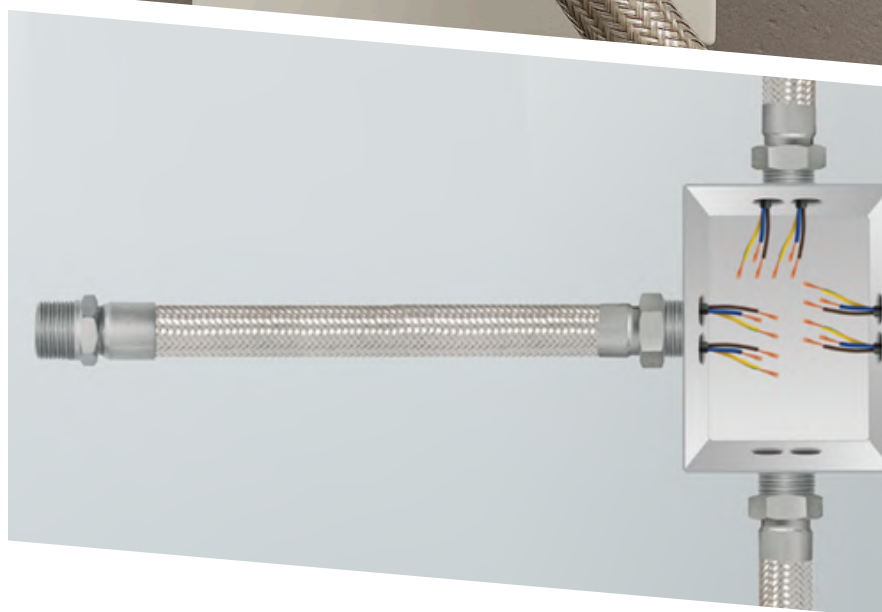


CAÑO FLEXIBLE ANTIEXPLOSIVO

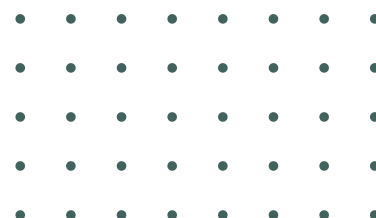
EN ACERO INOXIDABLE



INDUSTRIA ARGENTINA



PRODUCTOS MARCA TECNOFORM
FABRICADOS POR HAUTEVILLE SRL
EMPRESA CERTIFICADA ISO 9001



DESCRIPCIÓN

Caño flexible corrugado de acero inoxidable, recubierto con una malla trenzada de acero inoxidable, que proporciona gran flexibilidad, maleabilidad en la instalación y resistencia a la corrosión en diversas aplicaciones.

Estos flexibles son indicados como conexiones flexibles en instalaciones eléctricas con riesgo de explosión, en conexiones de motores, tableros, máquinas, luminarias, etc. Certificados por el INTI como componentes para atmósferas potencialmente explosivas.

Con terminales tipo MF-MF ó MF-UDH, con roscas BSPT/NPT, fabricados en acero al carbono.

MODELOS TECNOFORM APROBADOS POR EL INTI

Los caños flexibles antiexplosivos marca Tecnoform aprobados por el INTI se suministran según tipo:

- **MF-MF B/C:** Macho fijo en ambos extremos. Aptos para grupos IIB/IIC
- **MF-UDH B:** Macho fijo en un extremo, y Unión doble hembra en otro extremo. Aptos para grupo IIB.
- **MF-UDH C:** Macho fijo en un extremo, y Unión doble hembra en otro extremo. Aptos para grupo IIC.

Flexibles para grupo IIB con venta estándar por catálogo. Flexibles para grupo IIC se fabrica bajo pedido.

Los componentes satisfacen las reglas que les son aplicables según normas:

- IRAM - IAP - IEC - 79-0 - materiales eléctricos para atmósferas explosivas - Requisitos generales.
- IRAM - IAP - IEC - 1 - materiales eléctricos para atmósferas explosivas - Envoltura antideflagrante "D".

PRODUCTO VERSÁTIL Y SEGURO

Los flexibles antiexplosivos marca Tecnoform son capaces de contener y resistir explosiones de gases y/o vapores clasificados en grupos IIB/IIC según corresponda, que puedan ocurrir en su interior por causa de chispas o diferencia de potencial eléctrico, y así cumplir el objetivo de evitar la ignición de la atmósfera potencialmente inflamable en la cual se encuentra. El objetivo principal de nuestros productos es la seguridad y la prevención.

Nuestros caños flexibles son versátiles ya que se utilizan ampliamente como elemento flexible de conducción y protección cubierta para cables de uso eléctrico. Al estar fabricados en acero inoxidable, son altamente durables y confiables.

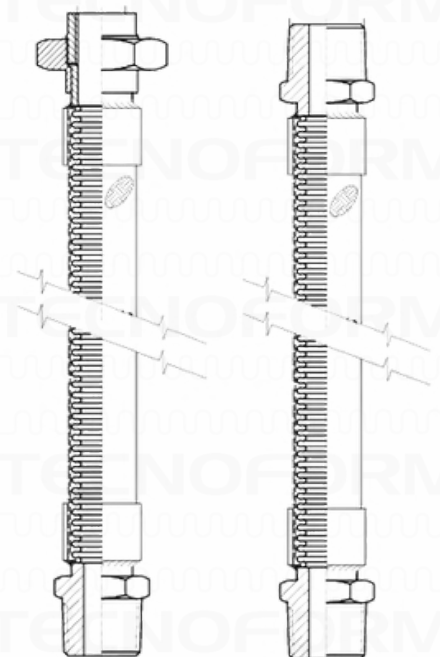


DIÁMETRO NOMINAL	TERMINALES	LARGO TOTAL ESTANDAR										
		mm										
Pulg.	Tipo											
1/2"	MF-MF	200	300	400	500	600	700	800	900	100	1100	1200
	MF-UDH											
3/4"	MF-MF	200	300	400	500	600	700	800	900	100	1100	1200
	MF-UDH											
1"	MF-MF	200	300	400	500	600	700	800	900	100	1100	1200
	MF-UDH											
1 1/4"	MF-MF	200	300	400	500	600	700	800	900	100	1100	1200
	MF-UDH											
1 1/2"	MF-MF	-	300	400	500	600	700	800	900	100	1100	1200
2"	MF-MF	-	300	400	500	600	700	800	900	100	1100	1200
2 1/2"	CR-CR	-	300	400	500	600	700	800	900	100	1100	1200
3"	CR-CR	-	-	400	500	600	700	800	900	100	1100	1200

*CR-CR: Cuellos Roscados en ambos extremos. Son machos fijos sin hexágono de ajuste.

MF-UDH

MF-MF



CONTACTO:

Mail: ventas@tecnoform.com.ar / Teléfono y WhatsApp: 11 5365 5700

